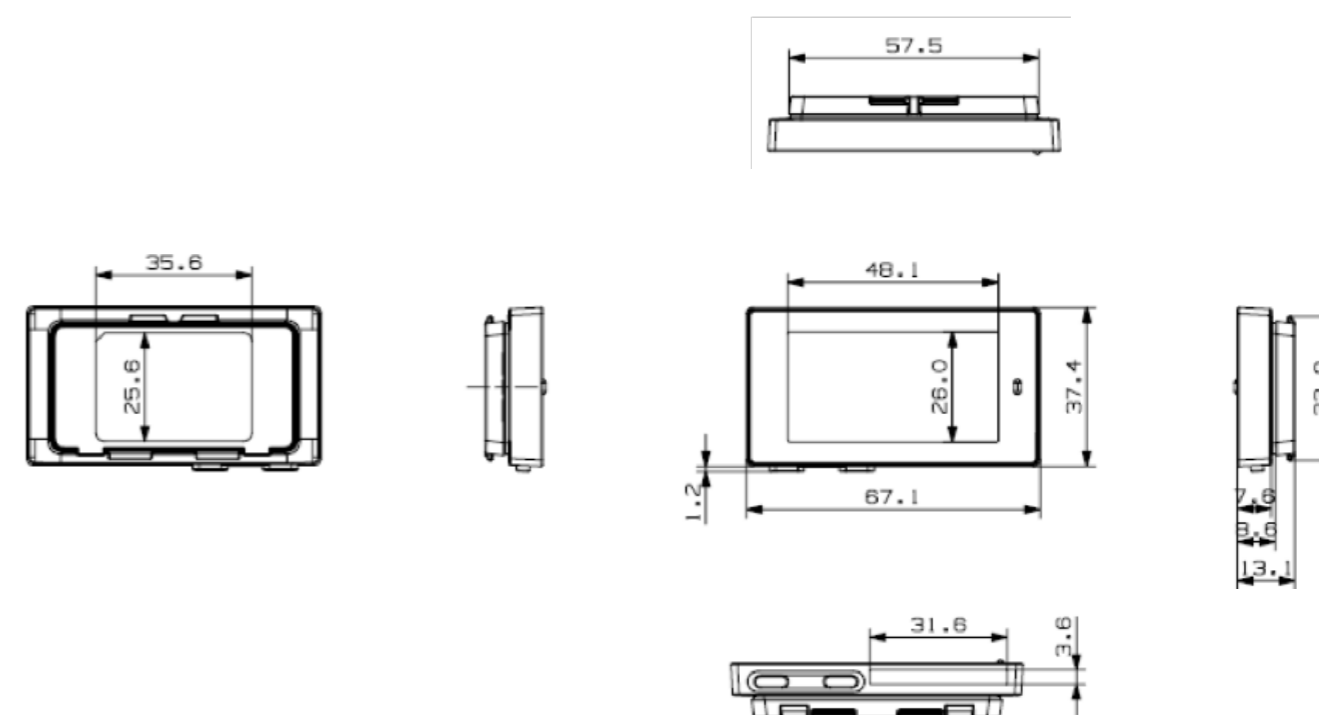


SPÉCIFICATIONS TECHNIQUES

| | | |
|---|---|---|
| Modèle B : EL016H3WRA/WWW N : EL016H3BRA/WWW | Pixels de couleur NB / NBR / NBJ | Conformité CE, RoHS, FCC |
| Dimensions (mm) 36,7 × 45,0 × 13,1 | Angle de vue Presque 180 ° | CCP Forum CCP FeliCa type 3 |
| Zone d'affichage active (mm) 27,0 × 27,0 | Pages utilisables Jusqu'à 7 pages | Étanche à l'eau IP67 |
| Résolution (pixel) 200 x 200 | Température de fonctionnement 0 - 40 °C | Bouton 2 boutons |
| Densité de pixel 184 ppp | Batterie CR2450 × 1ea | DEL 7 couleurs (Rouge/Vert/Bleu/Jaune/Cyan/Magenta/Blanc) |
| Technologie d'affichage Affichage E-ink entièrement graphique | Durée de vie de la batterie Jusqu'à 5 ans (2 mises à jour/jour) + 3 ans entre 0 ° et 10 ° | Fréquence de fonctionnement EEG 2,4 Ghz |
| Couleurs du bord Blanc ou noir, couleur personnalisable (en option) | Cryptage Cryptage AES 128 bits | Mise à jour micrologiciel sans fil Oui |

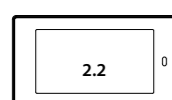


1,6 pouce

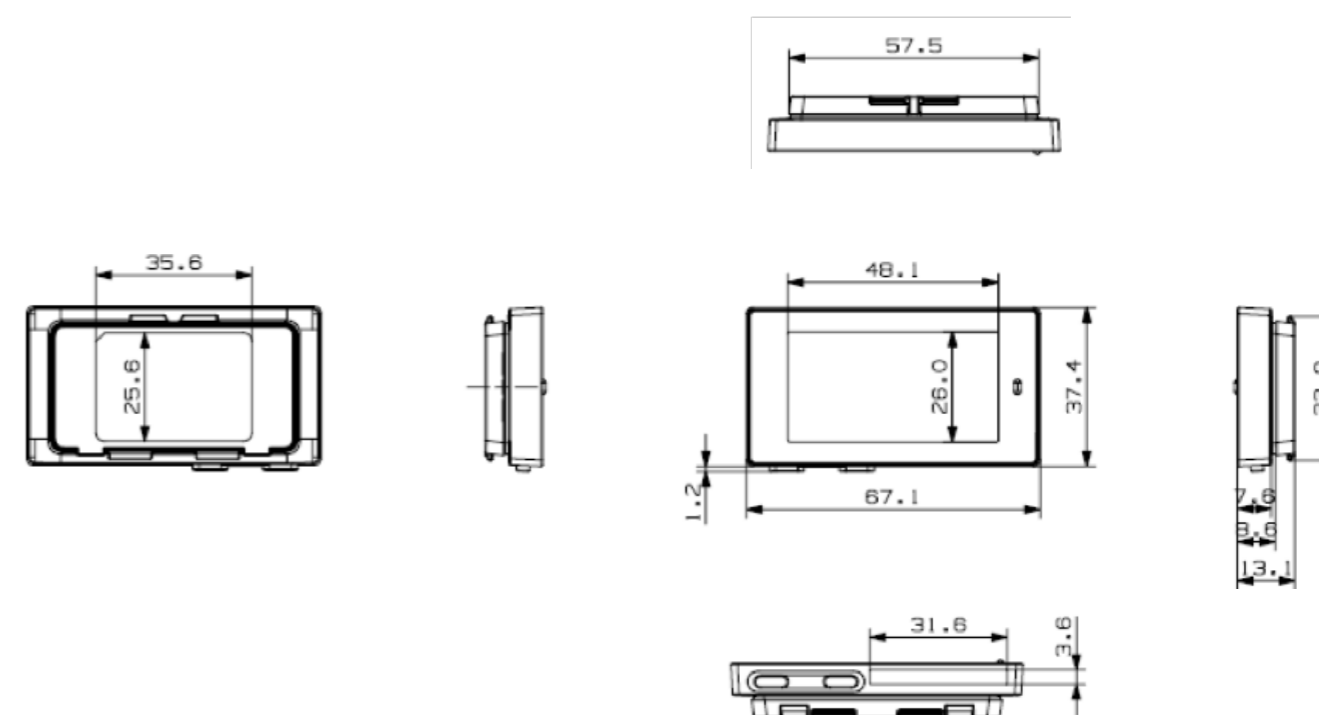


SPÉCIFICATIONS TECHNIQUES

| | | |
|---|--|---|
| Modèle B : EL022H3WRA/WWW N : EL022H3BRA/WWW | Pixels de couleur NB / NBR / NBJ | Conformité CE, RoHS, FCC |
| Dimensions (mm) 67,1 × 37,4 × 13,1 | Angle de vue Presque 180 ° | CCP Forum CCP FeliCa type 3 |
| Zone d'affichage active (mm) 48,1 × 26,0 | Pages utilisables Jusqu'à 7 pages | Étanche à l'eau IP67 |
| Résolution (pixel) 296 × 160 | Température de fonctionnement 0 - 40 °C | Bouton 2 boutons |
| Densité de pixel 156 ppp | Batterie CR2450 × 2ea | DEL 7 couleurs (Rouge/Vert/Bleu/Jaune/Cyan/Magenta/Blanc) |
| Technologie d'affichage Affichage E-ink entièrement graphique | Durée de vie de la batterie Jusqu'à 10 ans (2 mises à jour/jour) + 5 ans entre 0 ° et 10 ° | Fréquence de fonctionnement EEG 2,4 Ghz |
| Couleurs du bord Blanc ou noir, couleur personnalisable (en option) | Cryptage Cryptage AES 128 bits | Mise à jour micrologiciel sans fil Oui |

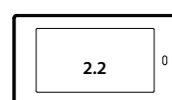


2,2 pouces

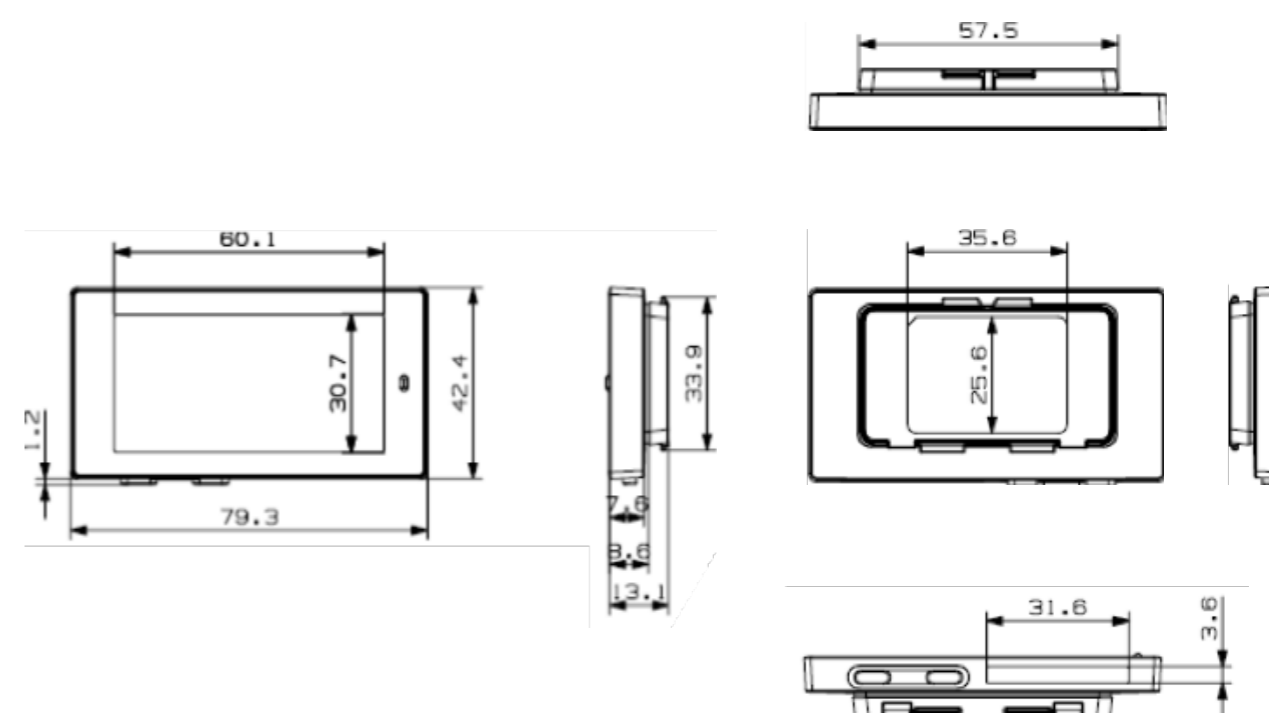


SPÉCIFICATIONS TECHNIQUES

| | | |
|---|--|---|
| Modèle B : ELF22H3WMA/WWW N : ELF22H3BMA/WWW | Pixels de couleur NB | Conformité CE, RoHS, FCC |
| Dimensions (mm) 67,1 × 37,4 × 13,1 | Angle de vue Presque 180 ° | CCP Forum CCP FeliCa type 3 |
| Zone d'affichage active (mm) 48,1 × 26,0 | Pages utilisables Jusqu'à 7 pages | Étanche à l'eau IP67 |
| Résolution (pixel) 296 × 160 | Température de fonctionnement -25 et 0 °C | Bouton 2 boutons |
| Densité de pixel 156 ppp | Batterie CR2450 × 2ea | DEL 7 couleurs (Rouge/Vert/Bleu/Jaune/Cyan/Magenta/Blanc) |
| Technologie d'affichage Affichage E-ink entièrement graphique | Durée de vie de la batterie Jusqu'à 3 ans (1 mise à jour/jour) | Fréquence de fonctionnement EEG 2,4 Ghz |
| Couleurs du bord Blanc ou noir, couleur personnalisable (en option) | Cryptage Cryptage AES 128 bits | Mise à jour micrologiciel sans fil Oui |



2,2 pouces congélateur



SPÉCIFICATIONS TECHNIQUES

Modèle

B : EL026H3WRA/WWW N : EL026H3BRA/WWW

Pixels de couleur

NB / NBR / NBJ

Conformité

CE, RoHS, FCC

Dimensions (mm)

79,3 × 42,4 × 13,1

Angle de vue

Presque 180 °

CCP

Forum CCP FeliCa type 3

Zone d'affichage active (mm)

60,1 × 30,7

Pages utilisables

Jusqu'à 7 pages

Étanche à l'eau

IP67

Résolution (pixel)

360 × 184

Température de fonctionnement

0 - 40 °C

Bouton

2 boutons

Densité de pixel

152 ppp

Batterie

CR2450 × 2ea

DEL

7 couleurs (Rouge/Vert/Bleu/Jaune/Cyan/Magenta/Blanc)

Technologie d'affichage

Affichage E-ink entièrement graphique

Durée de vie de la batterie

Jusqu'à 10 ans (2 mises à jour/jour) + 5 ans entre 0 ° et 10 °

Fréquence de fonctionnement EEG

2,4 Ghz

Couleurs du bord

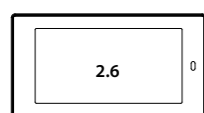
Blanc ou noir, couleur personnalisable (en option)

Cryptage

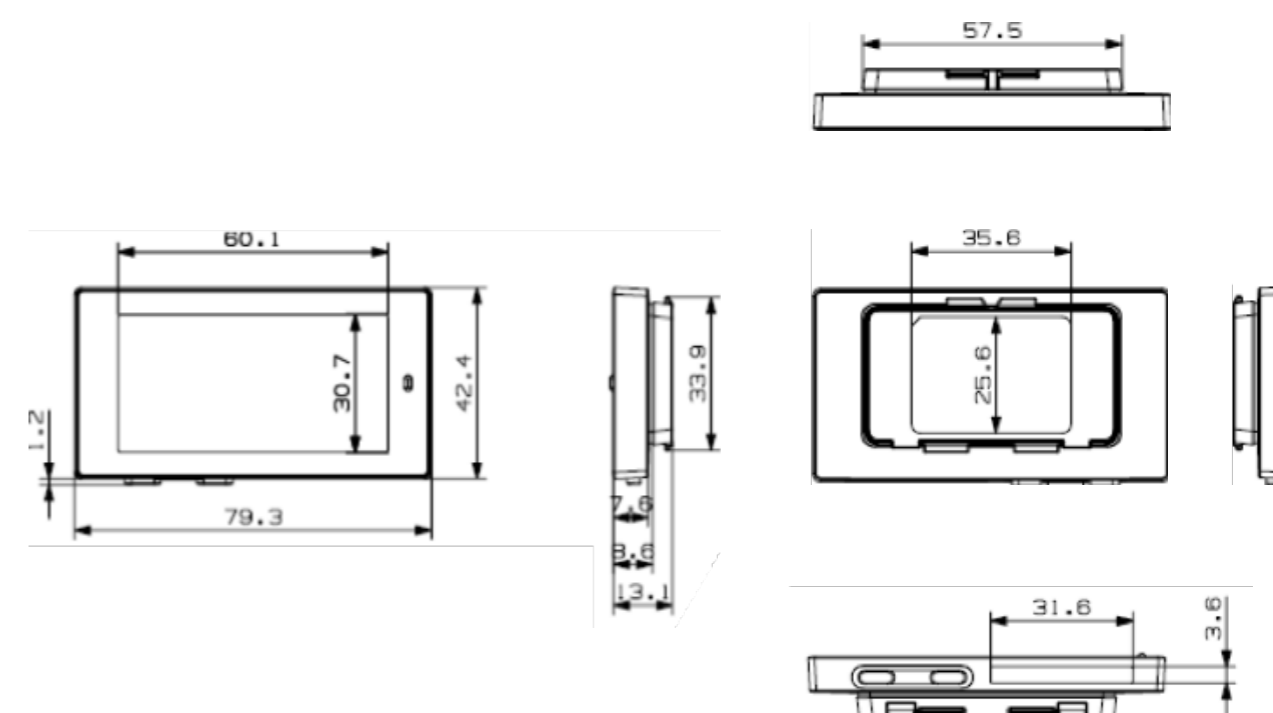
Cryptage AES 128 bits

Mise à jour micrologiciel sans fil

Oui

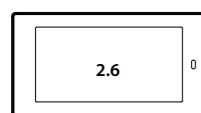


2,6 pouces

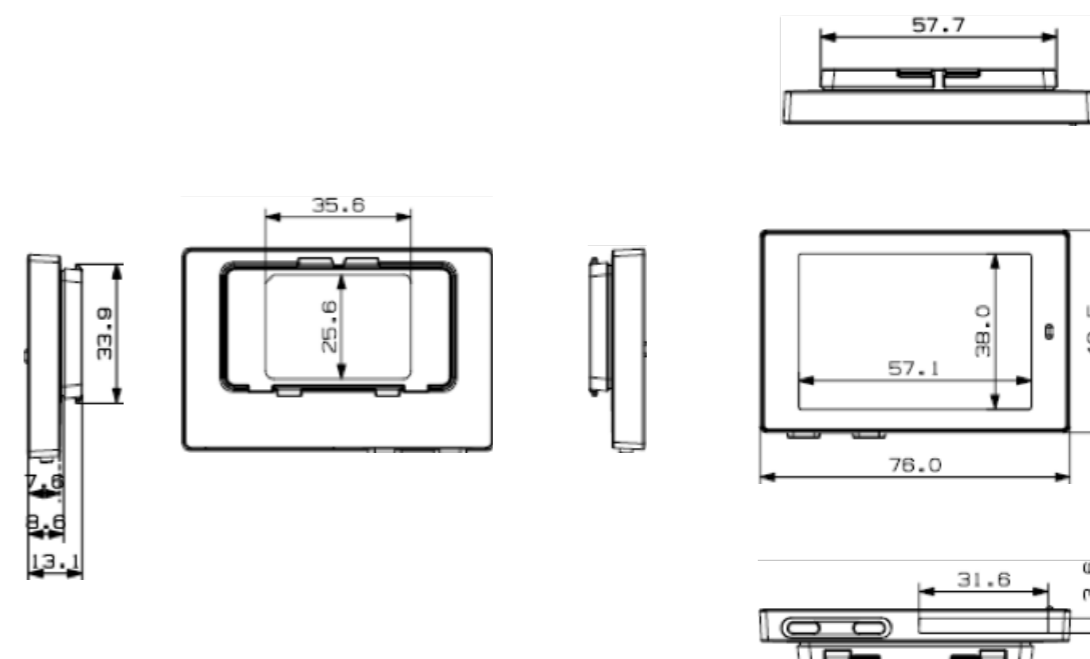
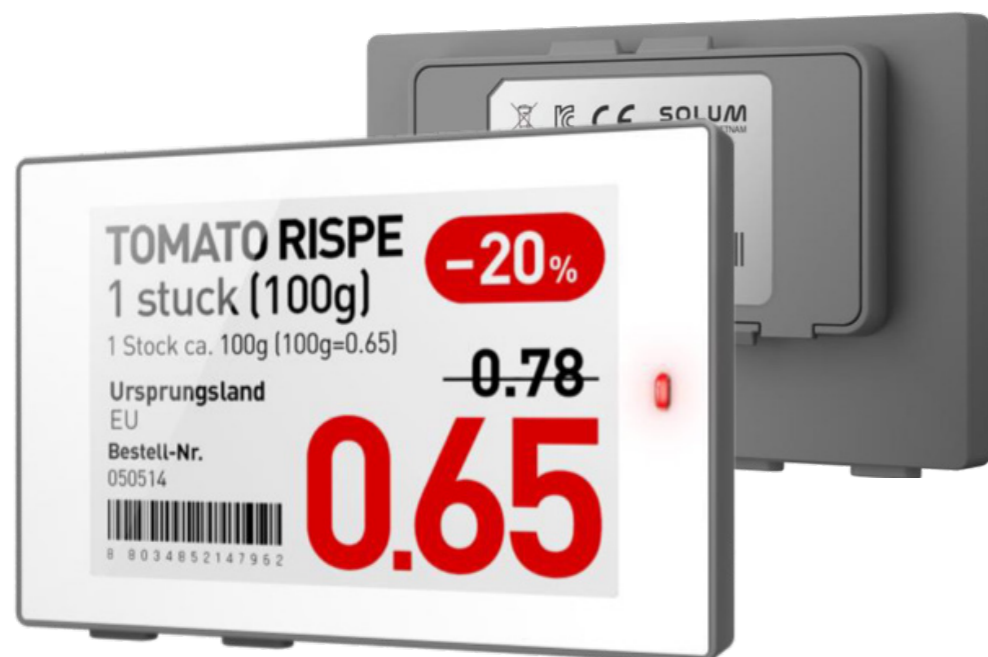


SPÉCIFICATIONS TECHNIQUES

| | | |
|---|--|---|
| Modèle B : ELF26H3WMA/WWW N : ELF26H3BMA/WWW | Pixels de couleur NB | Conformité CE, RoHS, FCC |
| Dimensions (mm) 79,3 × 42,4 × 13,1 | Angle de vue Presque 180 ° | CCP Forum CCP FeliCa type 3 |
| Zone d'affichage active (mm) 60,1 × 30,7 | Pages utilisables Jusqu'à 7 pages | Étanche à l'eau IP67 |
| Résolution (pixel) 360 × 184 | Température de fonctionnement -25 et 0 °C | Bouton 2 boutons |
| Densité de pixel 152 ppp | Batterie CR2450 × 2ea | DEL 7 couleurs (Rouge/Vert/Bleu/Jaune/Cyan/Magenta/Blanc) |
| Technologie d'affichage Affichage E-ink entièrement graphique | Durée de vie de la batterie Jusqu'à 3 ans (1 mise à jour/jour) | Fréquence de fonctionnement EEG 2,4 Ghz |
| Couleurs du bord Blanc ou noir, couleur personnalisable (en option) | Cryptage Cryptage AES 128 bits | Mise à jour micrologiciel sans fil Oui |

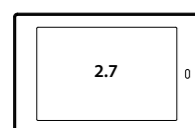


2,6 pouces congélateur

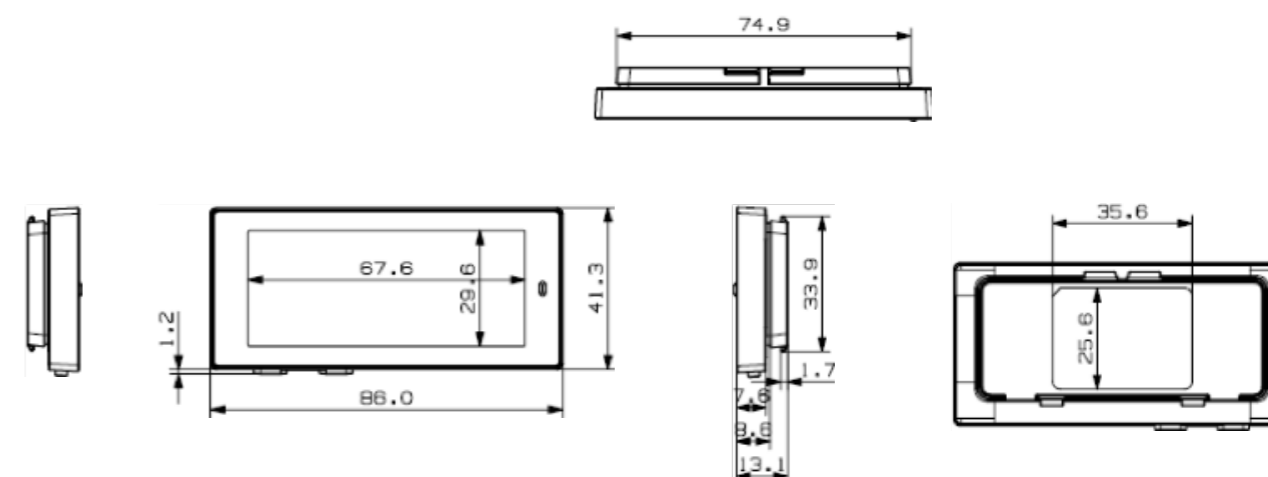


SPÉCIFICATIONS TECHNIQUES

| | | |
|---|--|---|
| Modèle B : EL027H3WRA/WWW N : EL027H3BRA/WWW | Pixels de couleur NB / NBR / NBJ | Conformité CE, RoHS, FCC |
| Dimensions (mm) 76,0 × 49,5 × 13,1 | Angle de vue Presque 180 ° | CCP Forum CCP FeliCa type 3 |
| Zone d'affichage active (mm) 57,3 × 38,1 | Pages utilisables Jusqu'à 7 pages | Étanche à l'eau IP67 |
| Résolution (pixel) 300 × 200 | Température de fonctionnement 0 - 40 °C | Bouton 2 boutons |
| Densité de pixel 133 ppp | Batterie CR2450 × 2ea | DEL 7 couleurs (Rouge/Vert/Bleu/Jaune/Cyan/Magenta/Blanc) |
| Technologie d'affichage Affichage E-ink entièrement graphique | Durée de vie de la batterie Jusqu'à 10 ans (2 mises à jour/jour) + 5 ans entre 0 ° et 10 ° | Fréquence de fonctionnement EEG 2,4 Ghz |
| Couleurs du bord Blanc ou noir, couleur personnalisable (en option) | Cryptage Cryptage AES 128 bits | Mise à jour micrologiciel sans fil Oui |

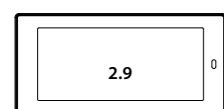


2,7 pouces

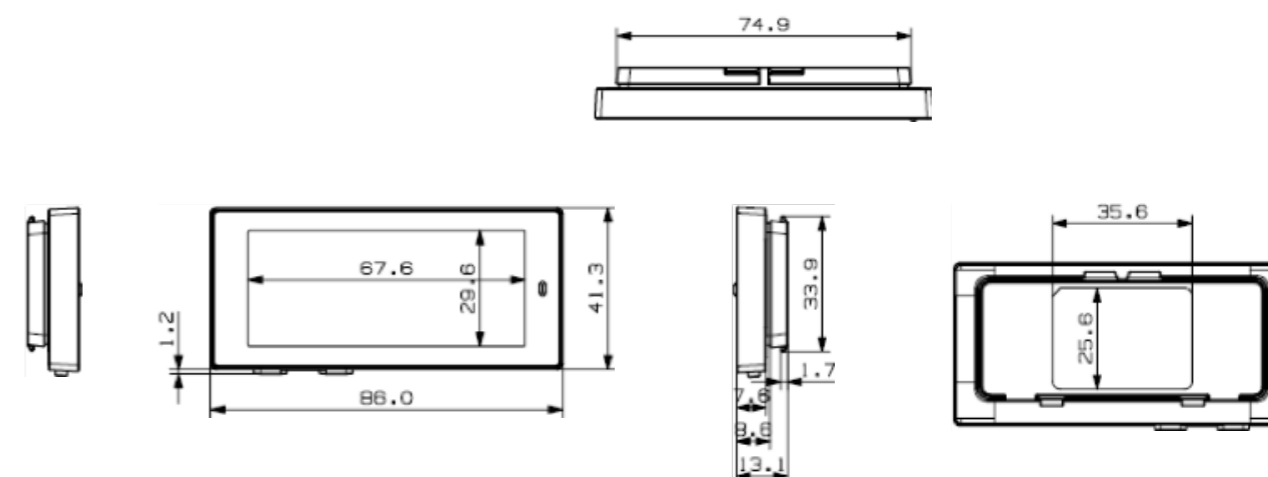


SPÉCIFICATIONS TECHNIQUES

| | | |
|---|--|---|
| Modèle B : EL029H3WRA/WWW N : EL029H3BRA/WWW | Pixels de couleur NB / NBR / NBJ | Conformité CE, RoHS, FCC |
| Dimensions (mm) 86,0 × 41,3 × 13,1 | Angle de vue Presque 180 ° | CCP Forum CCP FeliCa type 3 |
| Zone d'affichage active (mm) 67,6 × 29,6 | Pages utilisables Jusqu'à 7 pages | Étanche à l'eau IP67 |
| Résolution (pixel) 384 × 168 | Température de fonctionnement 0 - 40 °C | Bouton 2 boutons |
| Densité de pixel 144 ppp | Batterie CR2450 × 2ea | DEL 7 couleurs (Rouge/Vert/Bleu/Jaune/Cyan/Magenta/Blanc) |
| Technologie d'affichage Affichage E-ink entièrement graphique | Durée de vie de la batterie Jusqu'à 10 ans (2 mises à jour/jour) + 5 ans entre 0 ° et 10 ° | Fréquence de fonctionnement EEG 2,4 Ghz |
| Couleurs du bord Blanc ou noir, couleur personnalisable (en option) | Cryptage Cryptage AES 128 bits | Mise à jour micrologiciel sans fil Oui |

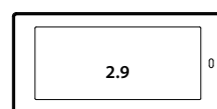


2,9 pouces

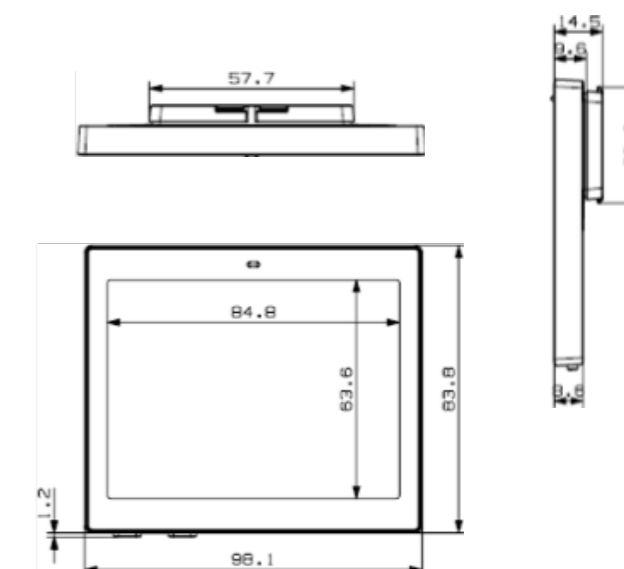
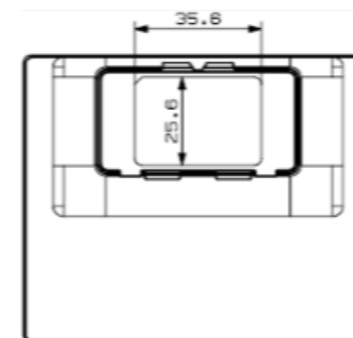


SPÉCIFICATIONS TECHNIQUES

| | | |
|---|--|---|
| Modèle B : ELF29H3WMA/WWW N : ELF29H3BMA/WWW | Pixels de couleur NB | Conformité CE, RoHS, FCC |
| Dimensions (mm) 86,0 × 41,3 × 13,1 | Angle de vue Presque 180 ° | CCP Forum CCP FeliCa type 3 |
| Zone d'affichage active (mm) 67,6 × 29,6 | Pages utilisables Jusqu'à 7 pages | Étanche à l'eau IP67 |
| Résolution (pixel) 384 × 168 | Température de fonctionnement -25 et 0 °C | Bouton 2 boutons |
| Densité de pixel 144 ppp | Batterie CR2450 × 2ea | DEL 7 couleurs (Rouge/Vert/Bleu/Jaune/Cyan/Magenta/Blanc) |
| Technologie d'affichage Affichage E-ink entièrement graphique | Durée de vie de la batterie Jusqu'à 3 ans (1 mise à jour/jour) | Fréquence de fonctionnement EEG 2,4 Ghz |
| Couleurs du bord Blanc ou noir, couleur personnalisable (en option) | Cryptage Cryptage AES 128 bits | Mise à jour micrologiciel sans fil Oui |



2,9 pouces congélateur



SPÉCIFICATIONS TECHNIQUES

Modèle

B : EL042H3WRA/WWW N : EL042H3BRA/WWW

Pixels de couleur

NB / NBR / NBJ

Conformité

CE, RoHS, FCC

Dimensions (mm)

98,1 × 83,8 × 14,5

Angle de vue

Presque 180 °

CCP

Forum CCP FeliCa type 3

Zone d'affichage active (mm)

84,8 × 63,6

Pages utilisables

Jusqu'à 7 pages

Étanche à l'eau

IP67

Résolution (pixel)

400 × 300

Température de fonctionnement

0 - 40 °C

Bouton

2 boutons

Densité de pixel

120 ppp

Batterie

CR2450 × 2ea

DEL

7 couleurs (Rouge/Vert/Bleu/Jaune/Cyan/Magenta/Blanc)

Technologie d'affichage

Affichage E-ink entièrement graphique

Durée de vie de la batterie

Jusqu'à 10 ans (2 mises à jour/jour) + 5 ans entre 0 ° et 10 °

Fréquence de fonctionnement EEG

2,4 Ghz

Couleurs du bord

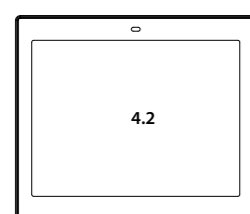
Blanc ou noir, couleur personnalisable (en option)

Cryptage

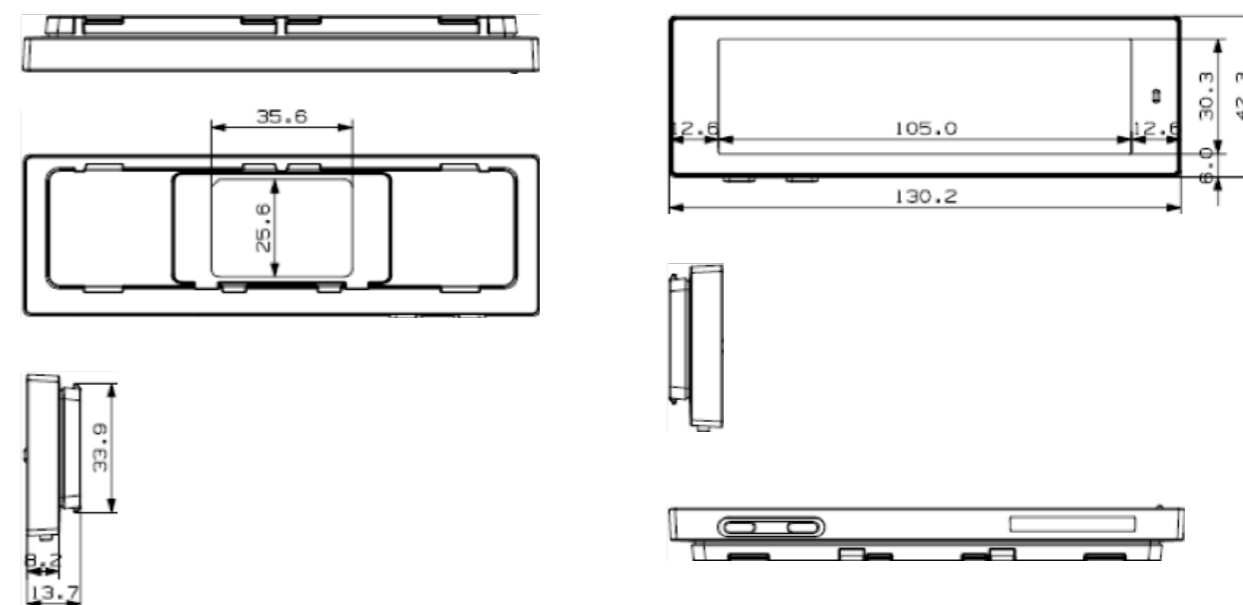
Cryptage AES 128 bits

Mise à jour micrologiciel sans fil

Oui



4,2 pouces



SPÉCIFICATIONS TECHNIQUES

Modèle

B : EL043H3WRA/WWW N : EL043H3BRA/WWW

Pixels de couleur

NB / NBR / NBJ

Conformité

CE, RoHS, FCC

Dimensions (mm)

130,3 × 42,4 × 13,9

Angle de vue

Presque 180 °

CCP

Forum CCP FeliCa type 3

Zone d'affichage active (mm)

105,4 × 30,7

Pages utilisables

Jusqu'à 7 pages

Étanche à l'eau

IP67

Résolution (pixel)

522 × 152

Température de fonctionnement

0 - 40 °C

Bouton

2 boutons

Densité de pixel

125 ppp

Batterie

CR2450 × 2ea

DEL

7 couleurs (Rouge/Vert/Bleu/Jaune/Cyan/Magenta/Blanc)

Technologie d'affichage

Affichage E-ink entièrement graphique

Durée de vie de la batterie

Jusqu'à 10 ans (2 mises à jour/jour) + 5 ans entre 0 ° et 10 °

Fréquence de fonctionnement EEG

2,4 Ghz

Couleurs du bord

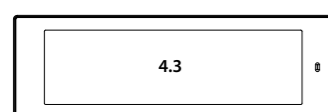
Blanc ou noir, couleur personnalisable (en option)

Cryptage

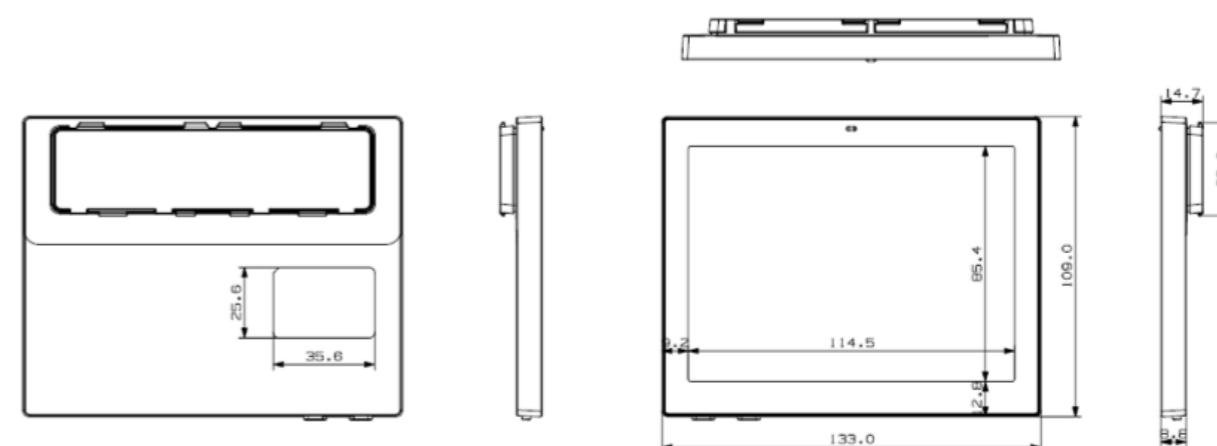
Cryptage AES 128 bits

Mise à jour micrologiciel sans fil

Oui

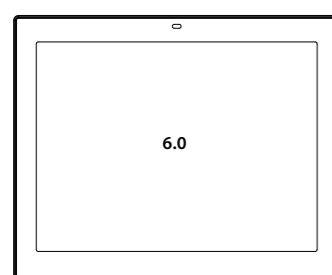


4,3 pouces

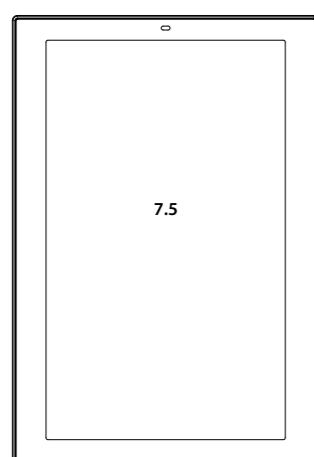
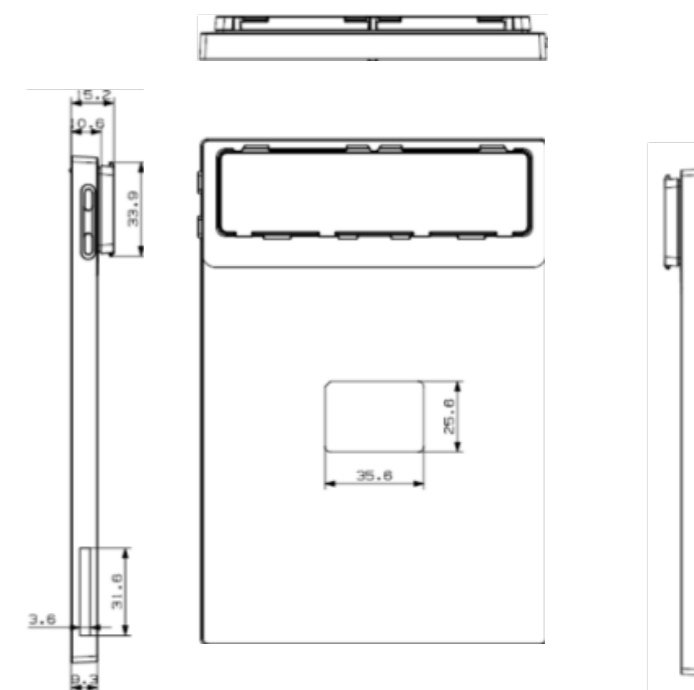
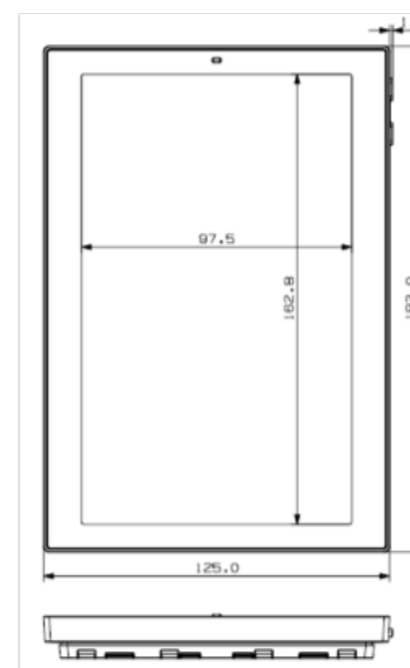


SPÉCIFICATIONS TECHNIQUES

| | | |
|---|---|---|
| Modèle B : EL060H3WRA/WWW N : EL060H3BRA/WWW | Pixels de couleur NB / NBR / NBJ | Conformité CE, RoHS, FCC |
| Dimensions (mm) 133,0 × 109,0 × 14,7 | Angle de vue Presque 180 ° | CCP Forum CCP FeliCa type 3 |
| Zone d'affichage active (mm) 114,9 × 85,8 | Pages utilisables Jusqu'à 3 pages | Étanche à l'eau IP67 |
| Résolution (pixel) 600 × 448 | Température de fonctionnement 0 - 40 °C | Bouton 2 boutons |
| Densité de pixel 132 ppp | Batterie CR2450 × 4ea | DEL 7 couleurs (Rouge/Vert/Bleu/Jaune/Cyan/Magenta/Blanc) |
| Technologie d'affichage Affichage E-ink entièrement graphique | Durée de vie de la batterie Jusqu'à 10 ans (1 mise à jour/jour) + 5 ans entre 0 ° et 10 ° | Fréquence de fonctionnement EEG 2,4 Ghz |
| Couleurs du bord Blanc ou noir, couleur personnalisable (en option) | Cryptage Cryptage AES 128 bits | Mise à jour micrologiciel sans fil Oui |



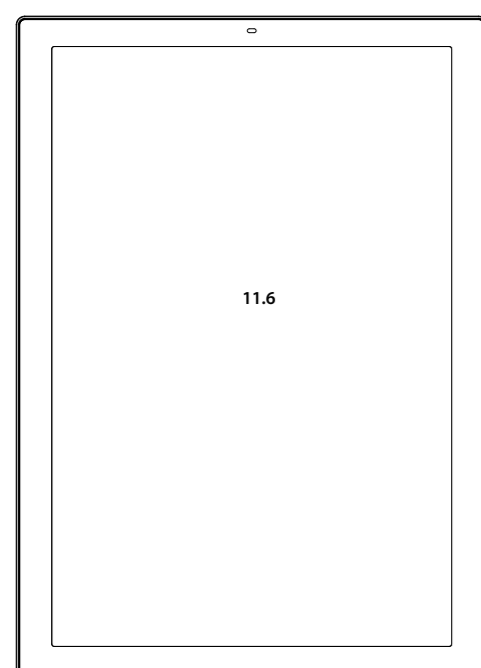
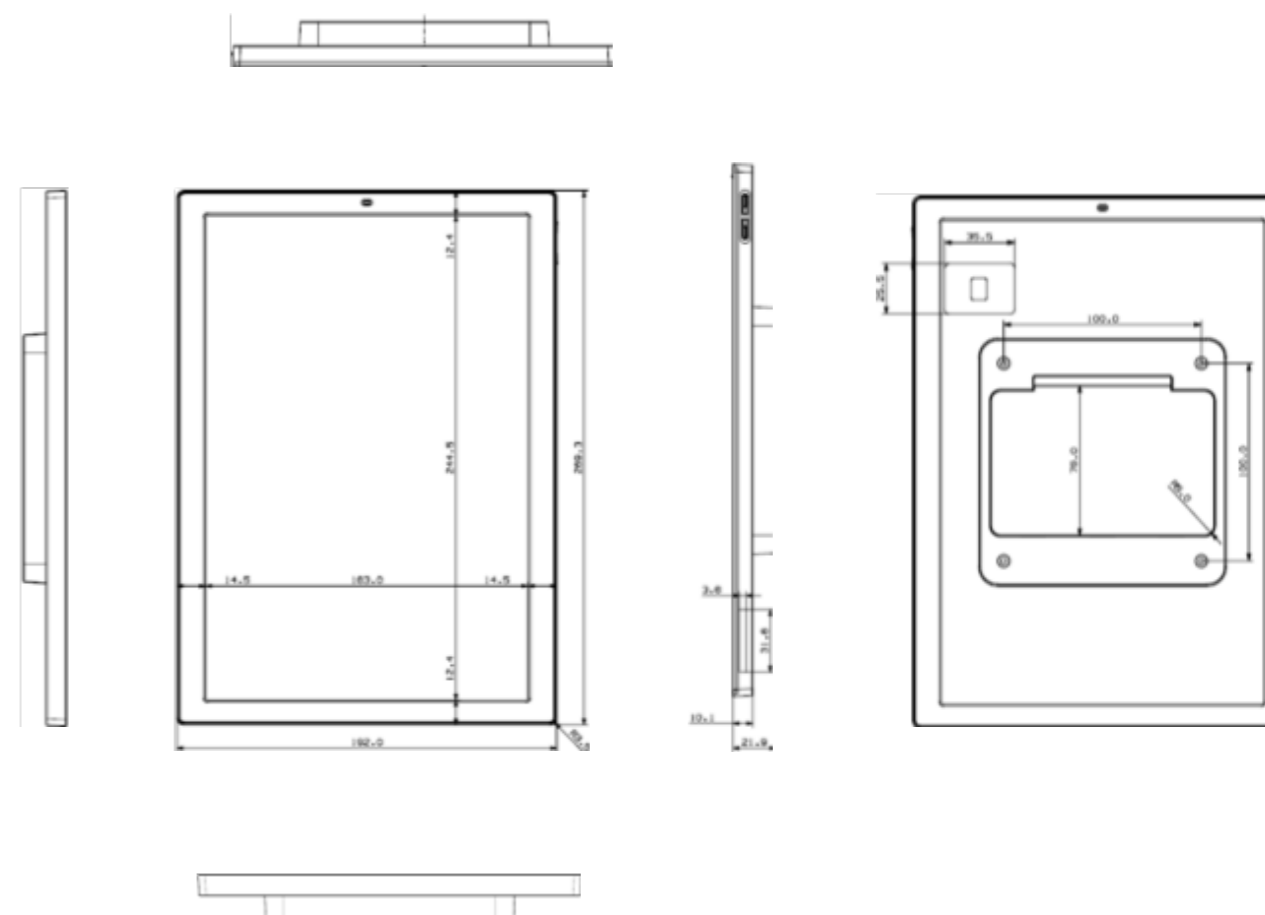
6,0 pouces



7,5 pouces

SPÉCIFICATIONS TECHNIQUES

| | | |
|---|---|---|
| Modèle B : EL075H3WRA/WWW N : EL075H3BRA/WWW | Pixels de couleur NB / NBR | Conformité CE, RoHS, FCC |
| Dimensions (mm) 125,0 × 183,0 × 15,2 | Angle de vue Presque 180 ° | CCP Forum CCP FeliCa type 3 |
| Zone d'affichage active (mm) 163,2 × 97,9 | Pages utilisables Jusqu'à 3 pages | Étanche à l'eau IP67 |
| Résolution (pixel) 800x480 | Température de fonctionnement 0 - 40 °C | Bouton 2 boutons |
| Densité de pixel 126 ppp | Batterie CR2450 × 4ea | DEL 7 couleurs (Rouge/Vert/Bleu/Jaune/Cyan/Magenta/Blanc) |
| Technologie d'affichage Affichage E-ink entièrement graphique | Durée de vie de la batterie Jusqu'à 10 ans (1 mise à jour/jour) + 5 ans entre 0 ° et 10 ° | Fréquence de fonctionnement EEG 2,4 Ghz |
| Couleurs du bord Blanc ou noir, couleur personnalisable (en option) | Cryptage Cryptage AES 128 bits | Mise à jour micrologiciel sans fil Oui |



11,6 pouces

SPÉCIFICATIONS TECHNIQUES

| | | |
|---|---|---|
| Modèle B : EL116H3WRA/WWW N : EL116H3BRA/WWW | Pixels de couleur NB / NBR | Conformité CE, RoHS, FCC |
| Dimensions (mm) 192,0 × 268,0 × 21,9 | Angle de vue Presque 180 ° | CCP Forum CCP FeliCa type 3 |
| Zone d'affichage active (mm) 163,0 × 244,5 | Pages utilisables Jusqu'à 3 pages | Étanche à l'eau IP67 |
| Résolution (pixel) 640 × 960 | Température de fonctionnement 0 - 40 °C | Bouton 2 boutons |
| Densité de pixel 100 ppp | Batterie AA × 4ea | DEL 7 couleurs (Rouge/Vert/Bleu/Jaune/Cyan/Magenta/Blanc) |
| Technologie d'affichage Affichage E-ink entièrement graphique | Durée de vie de la batterie Jusqu'à 10 ans (1 mise à jour/jour) + 5 ans entre 0 ° et 10 ° | Fréquence de fonctionnement EEG 2,4 Ghz |
| Couleurs du bord Blanc ou noir, couleur personnalisable (en option) | Cryptage Cryptage AES 128 bits | Mise à jour micrologiciel sans fil Oui |

III. Passerelles

Les images provenant du système sont envoyées aux unités d'étiquettes électroniques de gondole par le biais des passerelles. C'est très utile, car la vitesse et la capacité sont essentielles.

SOLUM a présenté des nouvelles passerelles pour notre toute nouvelle gamme Newton. L'implémentation de Newton est désormais plus simple, plus rentable et d'une plus grande portée.

Gateway



Le système de numérotation numérique de la Passerelle Newton leur confère un look moderne et numérisé. Mais plus important encore, les responsables peuvent identifier plus facilement l'identifiant de passerelle à des fins de gestion interne des dispositifs.

Une autre amélioration de la passerelle Newton est son système d'étiquettes et d'équilibrage de la charge qui assure une répartition toujours uniforme du nombre d'étiquettes connectées. Il n'y a aucune surcharge ou sous-charge entre les passerelles, et il est inutile de suivre manuellement la charge de la passerelle.

Plus de 60 canaux FR sont disponibles, ce qui élimine presque tout problème d'interférence. Et son système de sélection automatique du canal permet d'éviter les conflits de canaux.

Gateway WiFi



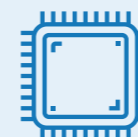
50 000 étiquettes
CAPACITÉ



**Portée jusqu'à
30 mètres ou 98 pieds**
RAYON DE
COMMUNICATION



4 Go
MÉMOIRE FLASH



1 Go
RAM



10 W
CONSOMMATION
ÉLECTRIQUE



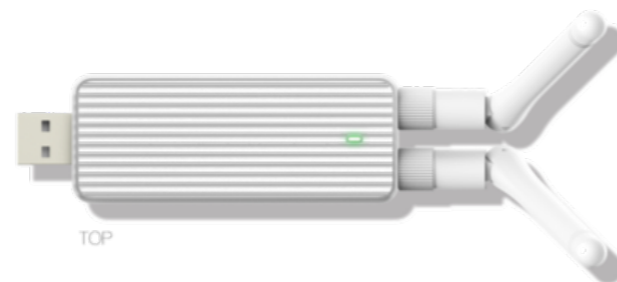
Ethernet
INTERFACE

Gateway

USB

La passerelle USB est un système indépendant. Elle peut toutefois servir comme extension de la passerelle Newton. Elle offre ainsi une capacité, une mémoire et une portée supplémentaires, entre autres, sans devoir ajouter une infrastructure.

Avec les passerelles Newton, vous facilitez et automatisez davantage l'échange de données entre vos étiquettes électroniques de gondole et votre système de commande.



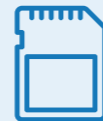
50 000 étiquettes

CAPACITÉ



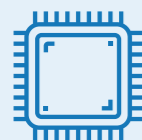
**Portée jusqu'à
25 mètres ou 82 pieds**

RAYON DE
COMMUNICATION



4 Go

MÉMOIRE FLASH



512 Mo

RAM



5 W

CONSOMMATION
ÉLECTRIQUE



USB

INTERFACE



IV. Logiciel AIMS

Le système exclusif de gestion avancée de l'information (AIMS - Advanced Information Management System) de SOLUM est une plate-forme pouvant être déployée au niveau local, à travers un serveur central et via le Cloud. L'AIMS permet à nos clients de tirer profit au maximum de leurs étiquettes Newton, et ainsi d'augmenter la productivité de l'entreprise et d'optimiser le retour sur investissement.

AIMS

AIMS
Site server

AIMS
Central server

AIMS
SaaS server

Centre de commande centrale de notre unité d'étiquettes Newton, l'AIMS est un système logiciel de gestion des EEG adaptable, évolutif et hautement intuitif spécialement conçu pour vous aider à tirer le meilleur de nos solutions d'étiquetage électronique de gondoles.

Notre serveur logiciel AIMS peut être déployé dans trois environnements - sur site, dans le serveur central/Cloud et sous forme de logiciel-service (SaaS). Il est possible de relier ces quatre options à toutes les sources de données existantes et pertinentes pour l'usage que vous prévoyez de nos solutions EEG, tout en bénéficiant de commandes faciles à utiliser pour les mises à jour de prix, le réapprovisionnement des stocks ou la localisation d'articles précis dans l'entrepôt.

Pour nos clients du secteur du détail comme les hypermarchés, épiceries et magasins de mode, le logiciel AIMS peut utiliser des données comme l'historique d'achat des clients, les niveaux de

stocks et l'emplacement des produits pour lancer ponctuellement des offres promotionnelles et réductions. Dans un environnement industriel, le logiciel AIMS est capable d'activer des applications comme pick-to-light, Kanban sans fil et un système de commande intelligent pour assurer des opérations de stockage et de fabrication harmonieuses, rentables et durables.

De l'activation des promotions en magasin à la gestion des opérations industrielles de stockage et de fabrication, le logiciel AIMS constitue une plate-forme holistique qui soutient nos solutions EEG. Grâce à ce logiciel, vous gérez facilement toutes les EEG situées dans divers locaux et emplacements de manière centralisée - ce qui entraîne une réduction des coûts d'infrastructure, une amélioration de la productivité du personnel, une amélioration de la gestion des données et une augmentation des revenus.

AIMS

Site server

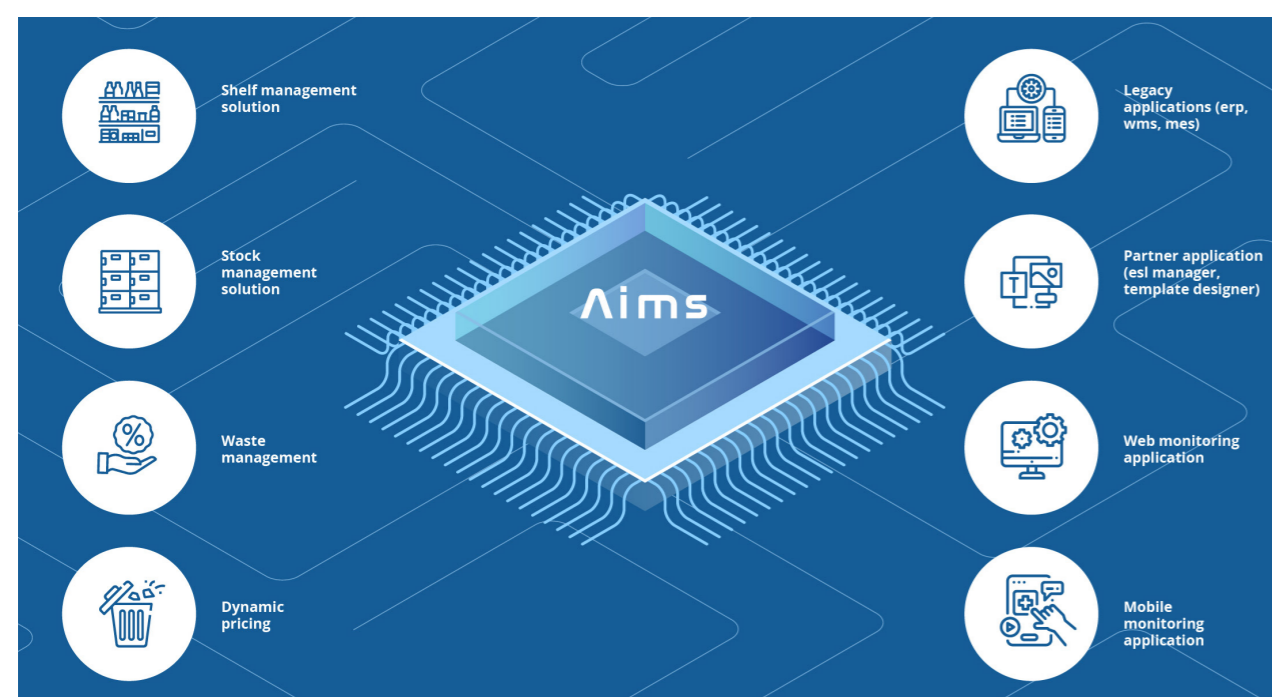
I. SERVEUR DE SITE AIMS

Notre solution AIMS vous garantit la disponibilité d'un logiciel de gestion EEG solide, fiable et rapide à portée de main.

Grâce à notre pack logiciel AIMS, non seulement vous possédez et gérez le logiciel, mais vous pouvez également l'adapter et le personnaliser d'après vos préférences et besoins uniques. Un système de gestion EEG souple, assurant une évolution tout en souplesse, pour les sociétés flexibles.

Caractéristiques du serveur de site AIMS

1. Intégration aisée aux solutions de tiers Une architecture modulaire d'AIMS permet une intégration simple et rapide avec d'autres solutions TI à travers d'autres API.



2. Tableau de bord EEG intuitif

AIMS dispose de tableaux de bord en magasin et centraux affichant les informations importantes telles que :

- Le nombre et le statut en ligne/hors ligne des passerelles
- Le nombre et le statut en ligne/hors ligne des étiquettes Newton
- Les informations/la configuration des passerelles
- Le statut détaillé des passerelles
- Le nombre de passerelles et la liste de leurs étiquettes associées
- Les étiquettes anormales ; comme celles ayant une batterie faible et une mauvaise puissance de signal RF
- Le statut de mise à jour ; affiche les étiquettes par statut
- Les informations détaillées des étiquettes et la prévisualisation des images.



3. Layout Designer

L'AIMS offre un outil Layout Designer simple et convivial qui vous permet d'adapter les EEG selon les produits que vous vendez ou la marque de votre magasin.

4. Assistant numérique personnel Web / Application mobile

Grâce au logiciel de gestion EEG basé sur le web pour les assistants numériques personnels et dispositifs mobiles en magasin (Android ou iOS), votre personnel peut gérer les EEG à distance au sein des locaux de votre entreprise.



AIMS

Central server

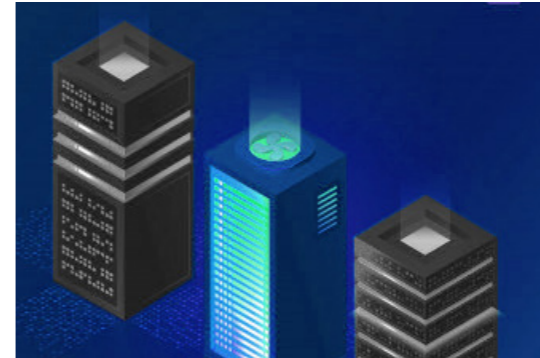
II. SERVEUR CENTRAL AIMS

Assurez la flexibilité de l'infrastructure TI de votre entreprise en déployant un logiciel AIMS sur un serveur central. À l'aide de diverses caractéristiques dans le Serveur central AIMS, vous pouvez améliorer les performances avec des ressources limitées et améliorer la sécurité des informations.

3. Traitement parallèle La charge est partagée équitablement dans tous les cas et toutes les tâches sont traitées simultanément sans interférer avec le traitement de notre système.



4. Disponibilité élevée Le serveur central AIMS fonctionne comme un mode serveur actif-actif. Si un système est en panne, la charge sera automatiquement partagée par les autres WAS existants (cas de serveur AIMS).



Caractéristiques du serveur central AIMS

1. Modularité horizontale L'utilisateur a la possibilité de moduler le serveur horizontalement. Il est donc possible, en cas de charge supplémentaire, d'en ajouter davantage sur un autre PC.



2. Équilibrage de charge Le serveur central AIMS peut diviser de façon égale toutes les charges arrivant sur le serveur et peut être configuré. Cela permet au serveur d'utiliser toutes les ressources disponibles (RAM et processeur central) équitablement dans différents cas.



Sécurité du serveur central AIMS

Compte tenu du nombre de données précieuses circulant sur le système de serveur central AIMS, nous devons également veiller à la sécurité. SOLUM améliore la sécurité de notre système et réduit les menaces avec des fonctionnalités efficaces de récupération et sauvegarde de données, d'authentification de l'utilisateur et de reprise sur sinistre.



RÉCUPÉRATION DE DONNÉES



SAUVEGARDE



AVERTISSEMENT ET COMPTE-RENDU DU STATUT



AUTHENTIFICATION DE L'UTILISATEUR



REPRISE SUR SINISTRE

AIMS

SaaS server

III. SaaS AIMS

SOLUM fournit un modèle SaaS à l'aide d'une plate-forme cloud efficace, ouverte et flexible. Le principal avantage commercial de ce système est que vous n'aurez pas à tenir à jour votre propre centre de données ou centre de stockage pour gérer vos EEG - tout ce que vous avez à faire est d'installer la passerelle, placer les EEG et profiter d'un service d'hébergement auprès de SOLUM.

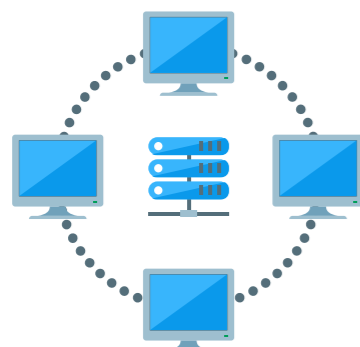
Pourquoi SaaS AIMS ?



1. Durée d'implémentation réduite S-SaaS est déjà installé et configuré, ce qui réduit la possibilité d'un quelconque problème s'opposant au déploiement du logiciel.



2. Performances maximales En utilisant les critères optimaux d'auto-modularisation et les fonctionnalités de surveillance des ressources, le Serveur central AIMS minimise la redondance au sein de l'environnement de production et assure des performances élevées même pendant les heures de pointe.



3. Modularité élevée et intégration L'achat d'un serveur ou logiciel supplémentaire pour répondre à l'augmentation de votre capacité n'est désormais plus nécessaire étant donné que nous vous en fournissons en fonction de l'évolution de vos besoins.



4. Mises à niveau harmonieuses Nous nous occuperons des mises à jour et mises à niveau logicielles pour vous, ce qui vous épargnera l'installation ou le téléchargement de correctifs. Vous aurez la garantie, à tout moment, de toujours disposer du logiciel AIMS le plus récent.

Caractéristiques SaaS AIMS

Le SaaS AIMS est pourvu de toutes les caractéristiques de serveur AIMS sur site et central, ainsi que des suivantes :



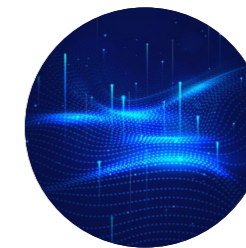
Fonctionnement stable à travers le Cloud



Authentification/ autorisation de l'utilisateur



Modularisation horizontale pour trafic multiple et important



Déploiement rapide et continu des services et caractéristiques



Surveillance des performances et du statut, et contrôle de l'historique



Facilité de gestion des magasins à divers emplacements (correspondance des prix, stock, promotion, etc.)

Sécurité SaaS AIMS

La sécurité est un facteur important lorsque l'on envisage de passer sur le Cloud. C'est pourquoi nous veillons à ce que notre logiciel soit doté de toutes les mesures et de tous les contrôles de sécurité nécessaires pour garantir la protection de vos données commerciales importantes contre les menaces potentielles.

Gestion de l'identité

- Authentification de l'utilisateur basée sur le répertoire actif de Microsoft Azure

Authentification et autorisation des API

- Authentification des appels à l'API pour les utilisateurs enregistrés uniquement
- Suivi de l'auteur des requêtes
- Suivi de l'utilisation de l'API - Bloque ou restreint les demandeurs dépassant les limites de taux
- Application de différents niveaux d'autorisation aux différents utilisateurs.

Contrôle de livraison d'application

- Chiffrement d'extrémité par couche de sockets sécurisés et SSL/TLS de bout en bout
- WAF_v2 : Protection centralisée (réaction plus rapide par la correction centralisée d'une vulnérabilité connue)

Confidentialité

- Toutes les informations sont sauvegardées sur Azure storage et dans la base de données Azure SQL
- Les deux chiffrent les données inactives par défaut à l'aide d'Azure Disk Encryption

Connexion et audit

- Toutes les données de connexion sont sauvegardées à l'emplacement interne. La période de conservation peut être configurée